

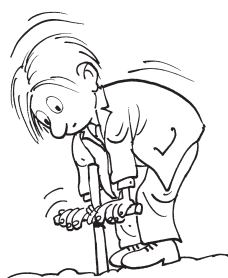
# Šege ob veliki noči

Vigredi praznujemo po 40 dneh posta veliko noč. Velika noč je najpomembnejši krščanski praznik. Velika noč je premakljiv praznik. Določeno je, da se praznik obhaja prvo nedeljo po prvi spomladanski polni luni. Tako je lahko velika noč med 22. marcem in 25. aprilom.



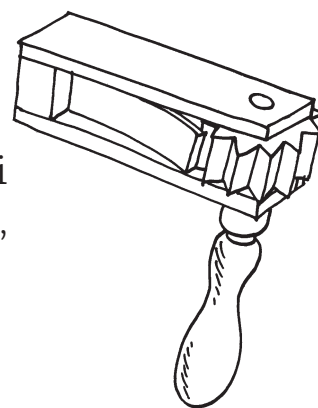
Teden pred veliko nočjo se imenuje veliki teden.

Na cvetno nedeljo nosimo v cerkev prajtlje. Po maši nekaj otrok teče trikrat okoli domače hiše. Tako naj bi bili blagoslovljeni domovi.

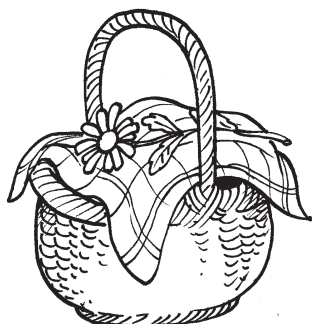


Kmeti vtaknejo v tla na polju in vrtu tudi križce. Varovali naj bi pred neurjem. Upajo tudi, da bo zato dobra letina.

Na veliki četrtek, tako pravimo, odletijo cerkveni zvonovi v Rim. V tem času ne zvonijo zvonovi, ampak ragljajo raglje.



Veliki petek je dan Jezusovega trpljenja in smrti. Je strogi postni dan. V cerkvi molijo križev pot.



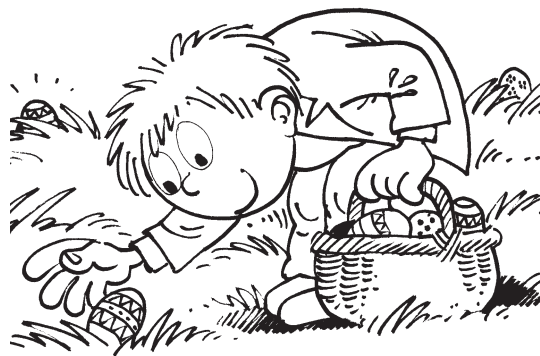
Na veliko soboto se blagoslovijo (žegnajo) jedila – šunka, jajca, kruh –, ki se potem jedo kot nedeljski zajtrk.

Zvečer se povsod vidijo velikonočni kresovi.



Na velikonočno nedeljo praznujemo Jezusovo vstajenje od smrti. Zjutraj se slišijo možnarji.

Na vrtovih skrijejo pisana jajca – pirhe. Velikonočna gnezda so polna daril. Tudi botri prinesejo darila.



Tudi velikonočni ponedeljek je praznik.