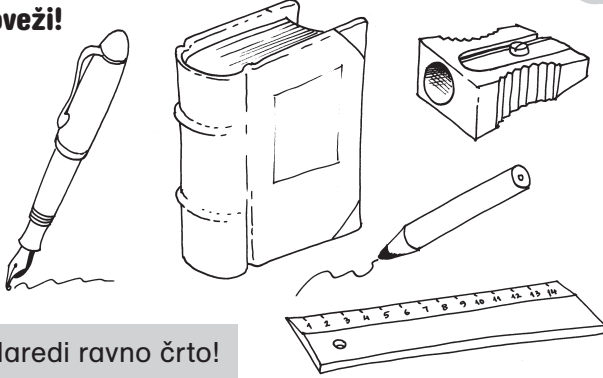


# Šolske stvari

→ Kaj spada skupaj?

Poveži!



• Naredi ravno črto!

• Beri zgodbico na prvi strani!

→ Govori:

Vzemi knjigo in beri na prvi strani!

Vzemi šilček in...

• Napiši dva stavka!

• Pobarvaj sliko!

• Ošili barvico!

→ Dopolni :

V knjigi berem zgodbico.

S šilčkom ....

Z nalivnim peresom ....

Z ravnalom ....

Z barvico ....