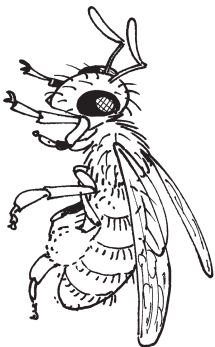
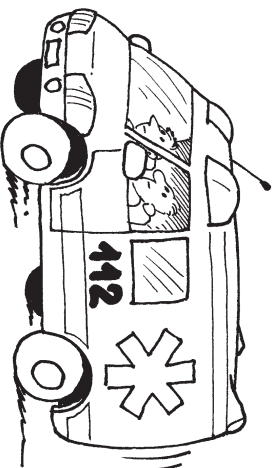


Babica in ded
sta jedla sladoleđ,
sladoleđ je ves zelen
in ti greš ven.



Janko zaplanko
čebele lovi,
ena ga piči,
lovil boš pa ti!



Marko padel je na nos,
hitro po rešilni voz.
En, dva, tri,
po rešilni voz greš ti.



Hop, hop, hop,
hi konjiček stop,
čez bregove in gorice,
toda varuj si nožice,
hop, hop, hop,
hi konjiček - stop!

Stefan Lesjak

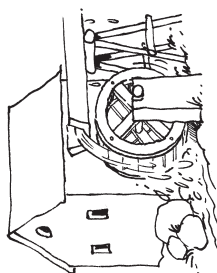
Zigro se učimo

IZSTEVAJANKE



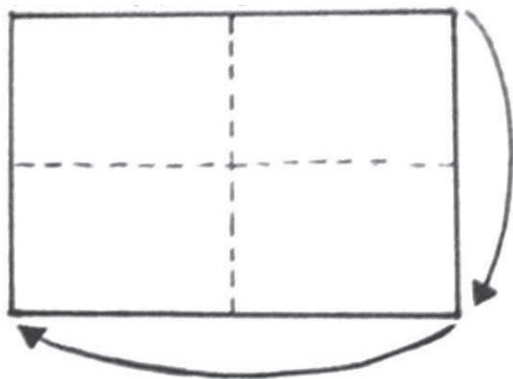
Ena bela hišica,
kol'ko oken pa ima?
En, dva, tri,
pa povej število ti!

An ban
pet podgan,
štiri miši,
v uh me piši,
vija vaja ven.
Krica kraca, bela raca,
buba baja, že nagaja,
abu babu, strašna miš,
miga z brki, ti loviš!

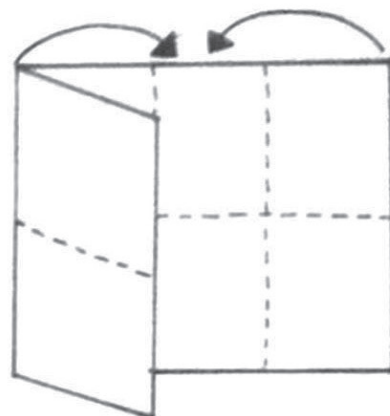


Za goro nad vodó
vrtil mlinško se kolo,
kolo prehitro se vrtil,
pojdi ga ustavit ti!
Petelinček pelje žito
v stari mlinček,
v mlinčku melje bela miš,
cvik cvak, ti loviš!

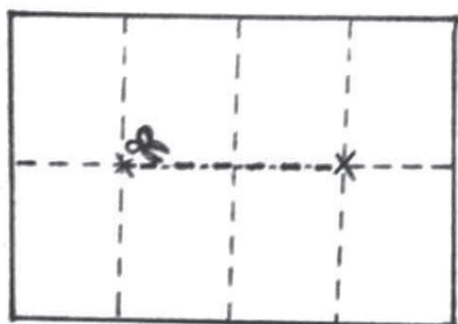
NAVODILO ZA IZDELAVO KNJIŽICE



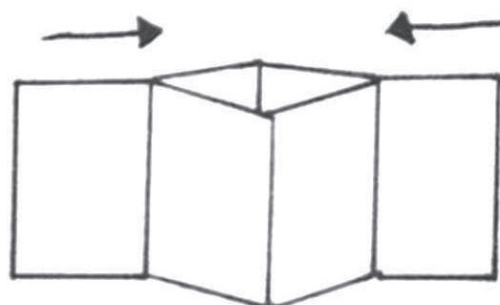
Obe stranici prepogni na polovici.



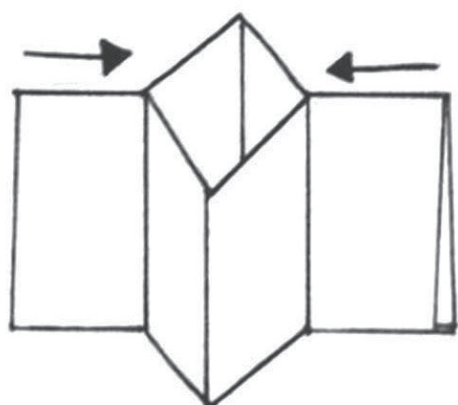
Zunanji stranici prepogni proti sredini.



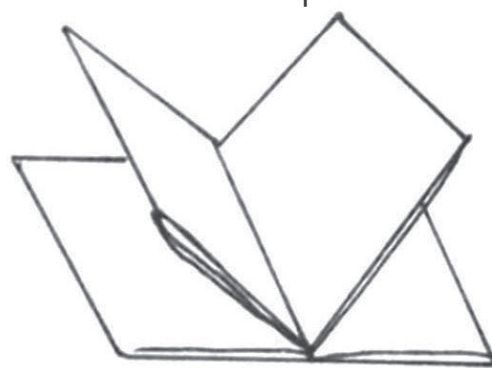
Po označeni črti na sredini previdno prereži.



Prepogni na pol in prerezani stranici v centru odpri.



Potisni skupaj in tako naredi štiri strani.



Prepogni tako, da je ovitek na zunanji strani.